

# Tipologie di stampa

## SERIGRAFIA

Questo tipo di stampa prevede una grafica con **tinte piatte e separate da 1 colore**.

Disponibile per i bicchieri: 25S, 100S, 330S, 360S, 400S, 500S, 600S, 900S.



File accettati:



## STAMPA DIGITALE

Questo tipo di stampa permette di realizzare una grafica fotografica e consente ombre e sfumature.

Disponibile per i bicchieri: 330D, 360D, 380D, 400D, 500D, 600D



File accettati:



## IML | IN MOLD LABELLING

Questo tipo di stampa permette di realizzare una **grafica fotografica** e consente ombre e sfumature.

Disponibile per i bicchieri: 300I, 330I, 380I, 500I, 600I



File accettati:



Ogni bicchiere ha il suo “template di stampa”. Lo puoi scaricare dal nostro sito dalla pagina del bicchiere che hai scelto:

<https://www.amicobicchiere.it/area-download-2/>

# Per iniziare

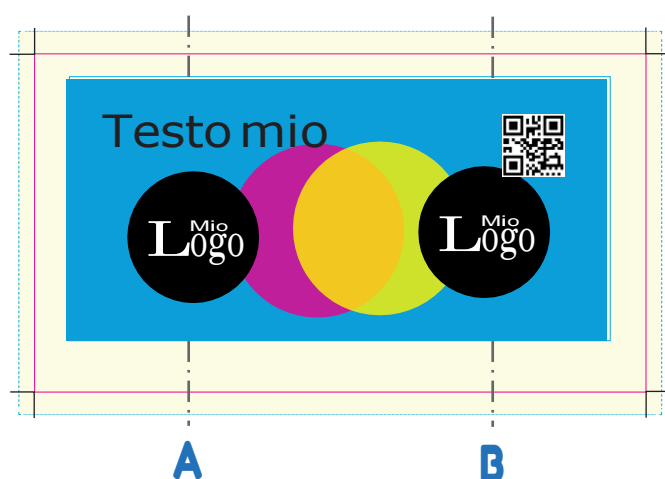
## SERIGRAFIA, STAMPA DIGITALE O IML

Scarica il template di stampa del bicchiere che hai scelto e parti da lì per comporre la tua grafica a seconda della tipologia di stampa scelta.

NB: la tua grafica deve essere fornita in un unico file. NO DOCUMENTI SEPARATI

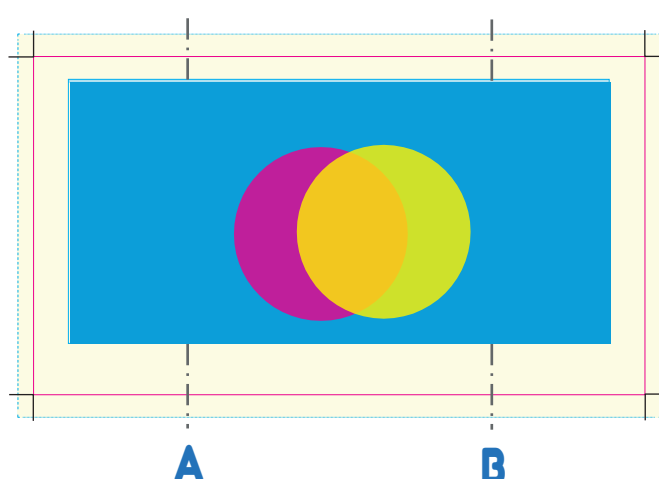
25 ml.

✓ Sì



25 ml.

✗ No



Testo mio



Ogni bicchiere ha il suo "template di stampa". Lo puoi scaricare dal nostro sito dalla pagina del bicchiere che hai scelto:

<https://www.amicobicchiere.it/area-download-2/>

# Serigrafia

Disponibile per i bicchieri: 25S, 100S, 330S, 360S, 400S, 500S, 600S, 900S.

## SPECIFICHE FILE

Il documento deve essere in formato vettoriale **Formati consentiti:**

AI / EPS / PDF

**NB:** per le misure fare riferimento ai template scaricabili dal sito

✓ Sì



✗ No



## FONT IN TRACCIATI

Tutti i testi devono essere convertiti in tracciati (se utilizzi Illustrator: Menu > Testo > Crea contorno)

✓ Sì



✗ No

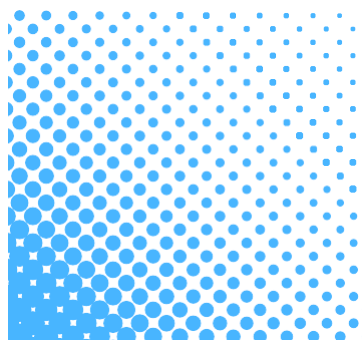


## NO SFUMATURE

Non sono consentite sfumature o ombre.

Si devono utilizzare **colori piatti** o trame

✓ Sì



✗ No



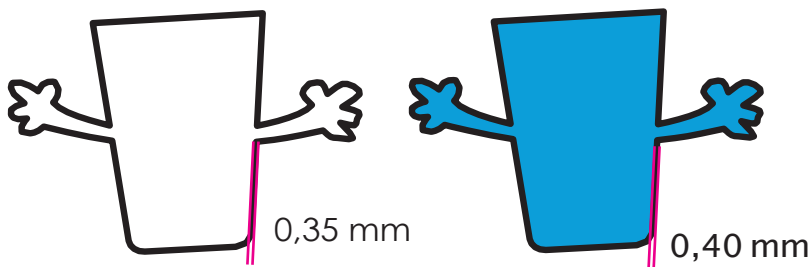
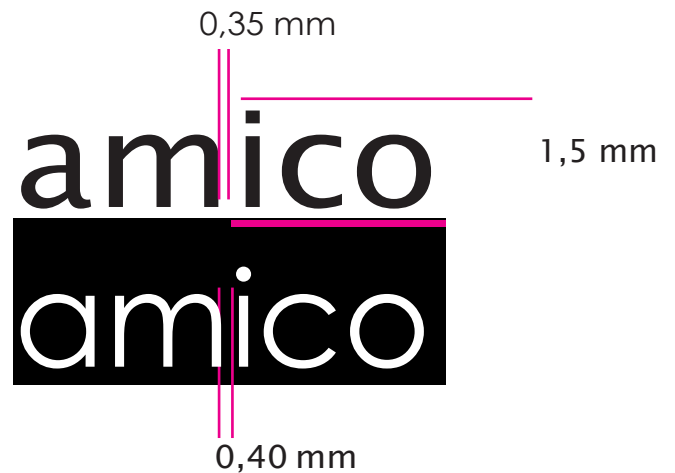
Ogni bicchiere ha il suo “template di stampa”. Lo puoi scaricare dal nostro sito dalla pagina del bicchiere che hai scelto:

<https://www.amicobicchiere.it/area-download-2/>

# Serigrafia

## GRANDEZZA MINIMA TESTO

Spessore tratto: 0,35 mm  
Se in negativo: 0,40 mm  
Altezza testo : 1,5 mm



## SPESSORE MINIMO LINEE

Spessore: 0,35 mm

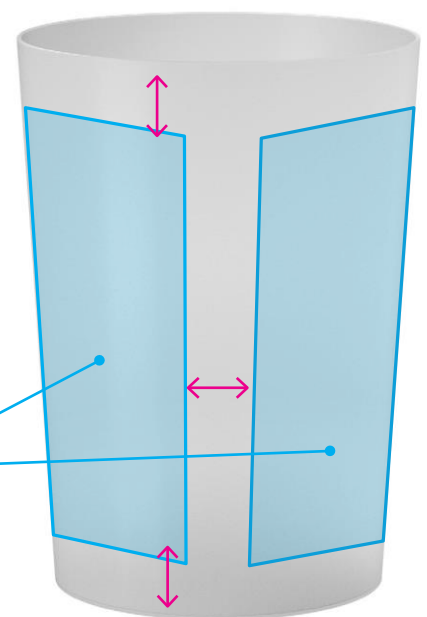
## MARGINI

Non tutta la superficie del bicchiere è stampabile. Per esigenze tecniche è necessario lasciare un margine superiore, uno inferiore e uno posteriore.

Troverai i margini indicati nel template per la stampa di ogni modello.

## Area stampabile

Che gira tutto intorno al bicchiere



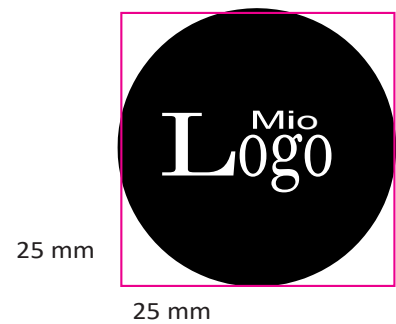
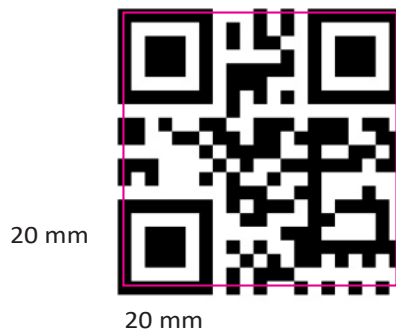
Ogni bicchiere ha il suo “template di stampa”. Lo puoi scaricare dal nostro sito dalla pagina del bicchiere che hai scelto:

<https://www.amicobicchiere.it/area-download-2/>

# Serigrafia

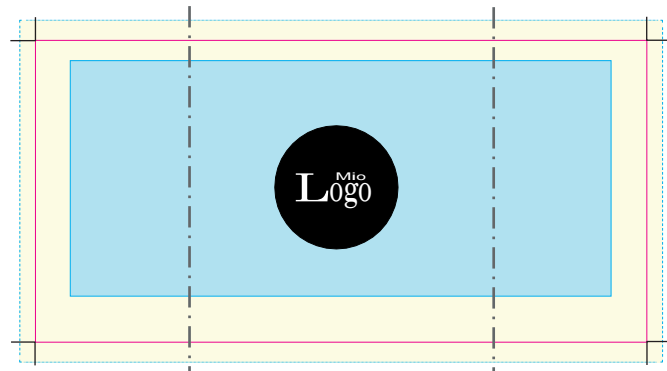
## GRANDEZZA MINIMA LOGHI E QR CODE

20 mm x 20 mm

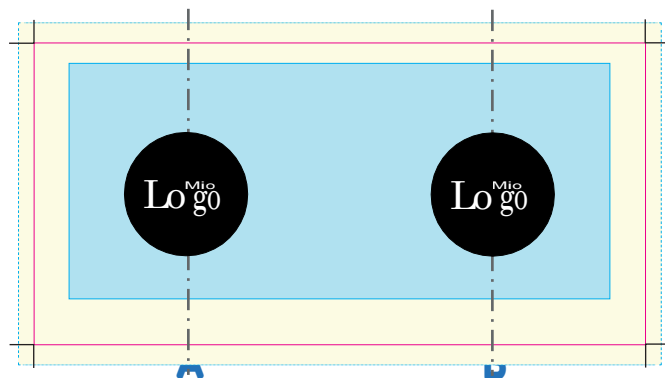


## POSIZIONAMENTO LOGHI

Se desiderate utilizzare il logo una volta sola, per un equilibrio grafico ottimale vi suggeriamo di posizionarlo al centro della maschera del bicchiere scelto.



Se invece desiderate che il logo compaia con un **effetto fronte retro**, dividete la larghezza della maschera in due metà e posizionate i loghi al centro.



Ogni bicchiere ha il suo "template di stampa". Lo puoi scaricare dal nostro sito dalla pagina del bicchiere che hai scelto:

<https://www.amicobicchiere.it/area-download-2/>

# Serigrafia

## COLORI COMPRESI NEL PREZZO

Questi sono i colori gratuiti tra cui scegliere per comporre la tua grafica.

BLACK C	WHITE	COOL GREY C
REFLEX BLUE C	285C	VIOLET C
161C	485C	137C
354C	330C	213C
102C		

## COLORI AGGIUNTIVI

Se **desideri utilizzare un colore diverso da quelli sopra elencati** ricorda che le tonalità devono essere colori puri.

Utilizza lo schema PANTONE solid-coated. Sono stampabili i colori fino al P 7547 C.

Non sono ammesse le tonalità metalliche o fluorescenti.

**NB: I colori aggiuntivi hanno un costo supplementare e va richiesto un preventivo personalizzato**

Sopra i  
**3000 pz**  
i colori aggiuntivi  
sono  
**GRATUITI**

**Ogni bicchiere ha il suo “template di stampa”. Lo puoi scaricare dal nostro sito dalla pagina del bicchiere che hai scelto:**

<https://www.amicobicchiere.it/area-download-2/>

# Stampa digitale

Disponibile per i bicchieri: 330D, 360D, 380D, 400D, 500D, 600D

## SPECIFICHE FILE

Immagine di buona qualità a 300 dpi e a colori CMYK PSD / PNG / TIFF / JPG

**NB:** per le misure fare riferimento ai template scaricabili dal sito

✓ Sì



300 dpi

✗ No



72 dpi

## FONT IN TRACCIATI

Tutti i testi devono essere convertiti in tracciati o rasterizzati

✓ Sì



✗ No



## MARGINI E ABBONDANZA

Consigliamo di considerare un margine di sicurezza di **3 mm** dal bordo dell'area stampabile.

**Mio Testo**

Lorem Ipsum

✗ No

**Mio Testo** ✓ Sì

Lorem Ipsum

Ogni bicchiere ha il suo “template di stampa”. Lo puoi scaricare dal nostro sito dalla pagina del bicchiere che hai scelto:

<https://www.amicobicchiere.it/area-download-2/>

# Stampa digitale

## EFFETTO IN TRASPARENZA

Trasparenza per la tua grafica, controlla che gli elementi siano scontornati mettendo un riquadro di colore grigio sullo sfondo.



✓ Sì

In questo modo potrai verificare se ci sono spazi bianchi.

L'effetto trasparenza è possibile solo nei formati PSD / PNG / TIFF con canale alpha

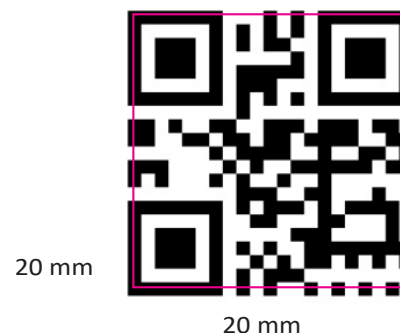


✗ No

## GRANDEZZA MINIMA QR CODE

20 mm x 20 mm

- La dimensione minima suggerita per il QRcode è di 20 mm
- Non posizionare il QRcode troppo in basso



Ogni bicchiere ha il suo “template di stampa”. Lo puoi scaricare dal nostro sito dalla pagina del bicchiere che hai scelto:

<https://www.amicobicchiere.it/area-download-2/>



# IML | In Mold Labelling

Disponibile per i bicchieri: 300I, 330I, 380I, 500I, 600I

## SPECIFICHE FILE

Immagine di buona qualità a 300 dpi e a colori CMYK PSD / PNG / TIFF / JPG

**NB:** per le misure fare riferimento ai template scaricabili dal sito

✓ Sì



300 dpi

✗ No



72 dpi

## FONT IN TRACCIATI

Tutti i testi devono essere convertiti in traccati o rasterizzati

✓ Sì



✗ No



## MARGINI E ABBONDANZA

Si deve aggiungere un margine di sicurezza (**abbondanza**) di 3 mm.

Il colore o immagine di sfondo deve arrivare fino a questo margine (tratteggiato)

**NB:** Non avvicinare troppo il testo ai bordi, lascia un margine interno di almeno 3 mm

**Mio Testo**

✗ No

Lorem Ipsum

**Mio Testo** ✓ Sì

Lorem Ipsum

Ogni bicchiere ha il suo “template di stampa”. Lo puoi scaricare dal nostro sito dalla pagina del bicchiere che hai scelto:

<https://www.amicobicchiere.it/area-download-2/>

# IML | In Mold Labelling

## EFFETTO IN TRASPARENZA

Se desideri un effetto trasparenza per la tua grafica, controlla che gli elementi siano scontornati mettendo un riquadro di colore grigio sullo sfondo.

In questo modo potrai verificare se ci sono spazi bianchi.

L'effetto trasparenza è possibile solo nei formati PSD / PNG / TIFF con canale alpha



✓ Sì



✗ No

Ogni bicchiere ha il suo “template di stampa”. Lo puoi scaricare dal nostro sito dalla pagina del bicchiere che hai scelto:

<https://www.amicobicchiere.it/area-download-2/>

